

PLAT PD1 DUP 1TMP COM RAI0

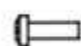
- 100X120 - 130008421
- 110X120 - 130008422
- 120X120 - 130008423
- 130X120 - 130008424
- 135X120 - 130008425
- 140X120 - 130008426
- 150X120 - 130008427
- 160X120 - 130008428

- 100X140 - 130008429
- 110X140 - 130008430
- 120X140 - 130008431
- 130X140 - 130008432
- 135X140 - 130008433
- 140X140 - 130008434
- 150X140 - 130008435
- 160X140 - 130008436






PLAT PD1 DUP 1TMP SEM RAI0

- 100X120 - 130008469
- 110X120 - 130008470
- 120X120 - 130008471
- 130X120 - 130008472
- 135X120 - 130008473
- 140X120 - 130008474
- 150X120 - 130008475
- 160X120 - 130008476

- 110X140 - 130008477
- 110X140 - 130008478
- 110X140 - 130008479
- 110X140 - 130008480
- 110X140 - 130008481
- 110X140 - 130008482
- 110X140 - 130008483
- 110X140 - 130008484

Kit Módulo			
ITEM		DESCRIÇÃO	QTD
A		<b>PARAFUSO (M5X12/PAN. PHS. BICROM) I.</b>	<b>4</b>

**Recomendações**

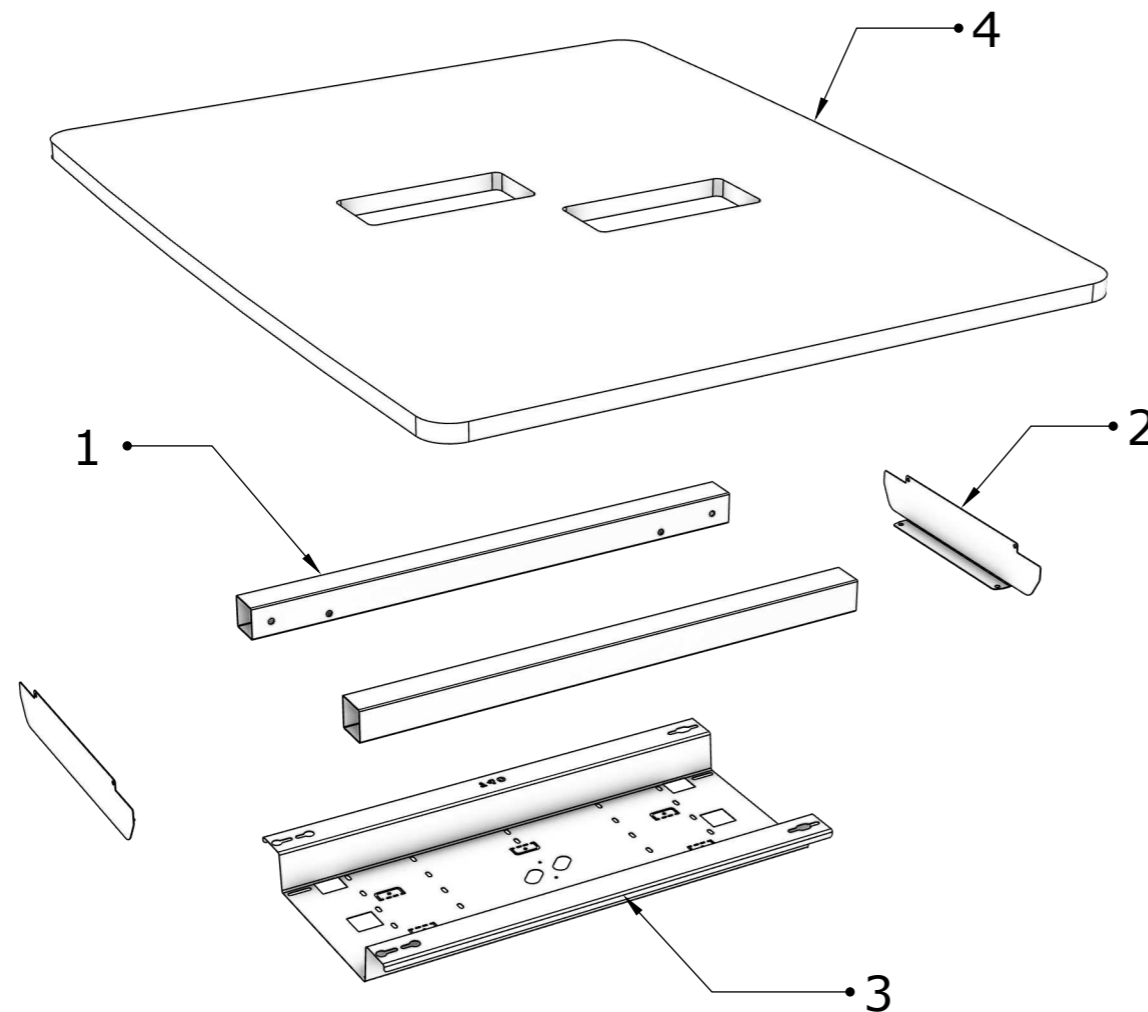
-  **Cuidados na montagem:** Iniciar a montagem forrando o chão com a própria embalagem do produto, para não causar nenhum dano ao montá-lo.
-  **Manutenção e limpeza:** Não utilizar produtos abrasivos como: Solventes, lixas e etc. Para a limpeza utilizar flanela limpa e seca.
-  **Exposição:** Evite colocar o móvel em exposição ao sol e próximo a fonte de calor. Não expor o móvel a ação de líquidos ou ambientes com umidade excessiva.
-  **Informações gerais:** Para maiores informações sobre a montagem e desmontagem, acione a garantia do produto ou ainda em necessidade de assistência técnica, por favor, entrar em contato com a loja onde foi efetuada a compra.
-  **Segurança:** Nunca suba no móvel, isso pode causar danos ao mesmo e provocar acidentes.

**Obs:Pés Vendidos, separadamente.**

**FERRAMENTAS NECESSÁRIAS PARA A MONTAGEM**



Chave Allen 6mm Chave Phillips Parafusadeira



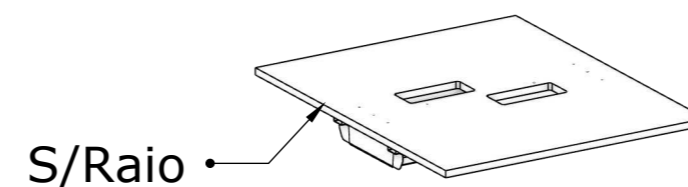
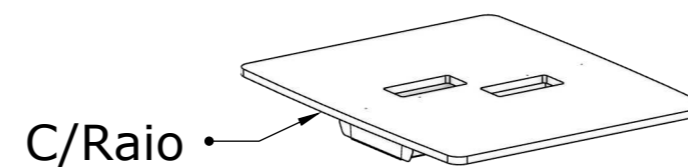
### PEÇAS

1 - TRAVESSA 50X50

2 - TAMPA CALHA PARAF V24 PLAT DUPLA WP

3 - CALHA PARAF V24 PLAT DUPLA

4 - TMP PLAT DUP PD1



### Recomendações



**Cuidados na montagem:** Iniciar a montagem forrando o chão com a própria embalagem do produto, para não causar nenhum dano ao montá-lo.



**Manutenção e limpeza:** Não utilizar produtos abrasivos como: Solventes, lixas e etc. Para a limpeza utilizar flanela limpa e seca.



**Exposição:** Evite colocar o móvel em exposição ao sol e próximo a fonte de calor. Não expor o móvel a ação de líquidos ou ambientes com umidade excessiva.



**Informações gerais:** Para maiores informações sobre a montagem e desmontagem, acione a garantia do produto ou ainda em necessidade de assistência técnica, por favor, entrar em contato com a loja onde foi efetuada a compra.



**Segurança:** Nunca suba no móvel, isso pode causar danos ao mesmo e provocar acidentes.

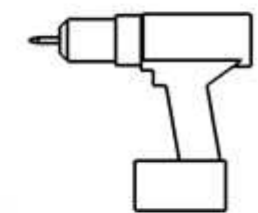
### FERRAMENTAS NECESSÁRIAS PARA A MONTAGEM



Chave Allen 6mm



Chave Philips

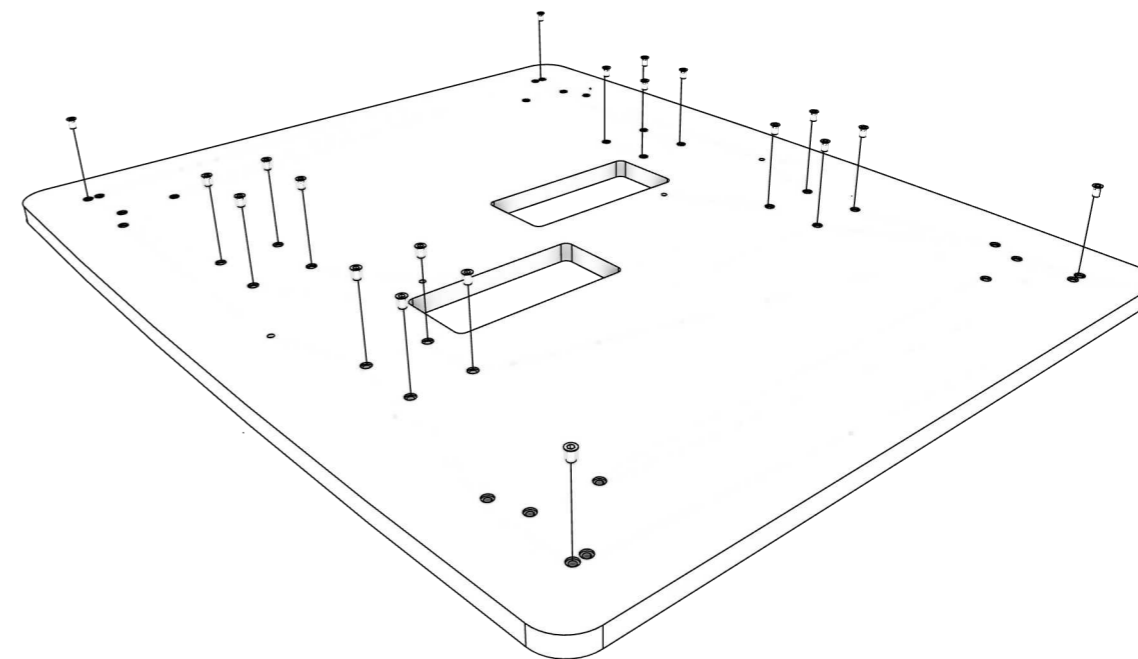


Parafusadeira

# Pré Montagem:

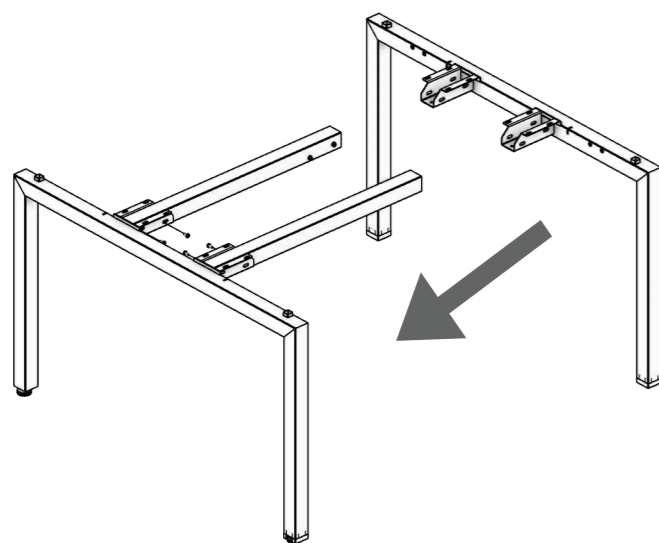
1. - Fixar Bucha Americana no Tampo.

As informações referentes aos kits de fixação encontram-se no Manual dos (Pés).

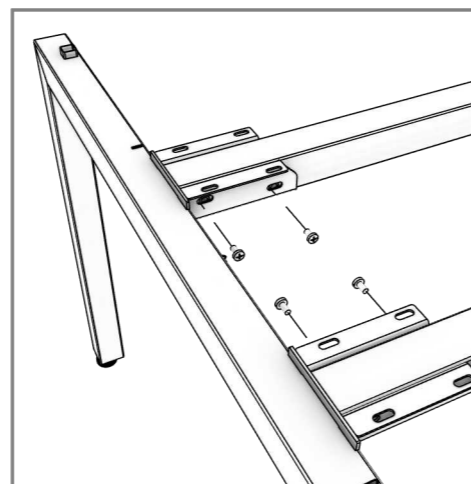


# Montagem:

1. - Fixe as travessas 50X50, com parafuso M6.

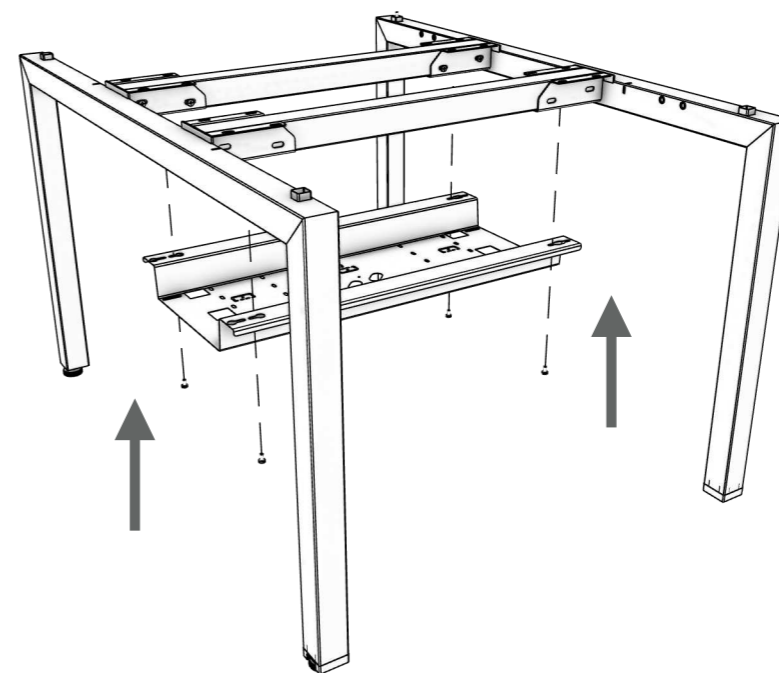


Fixe as travessas em um dos pés laterais e em seguida faça o fechamento com o outro pé lateral

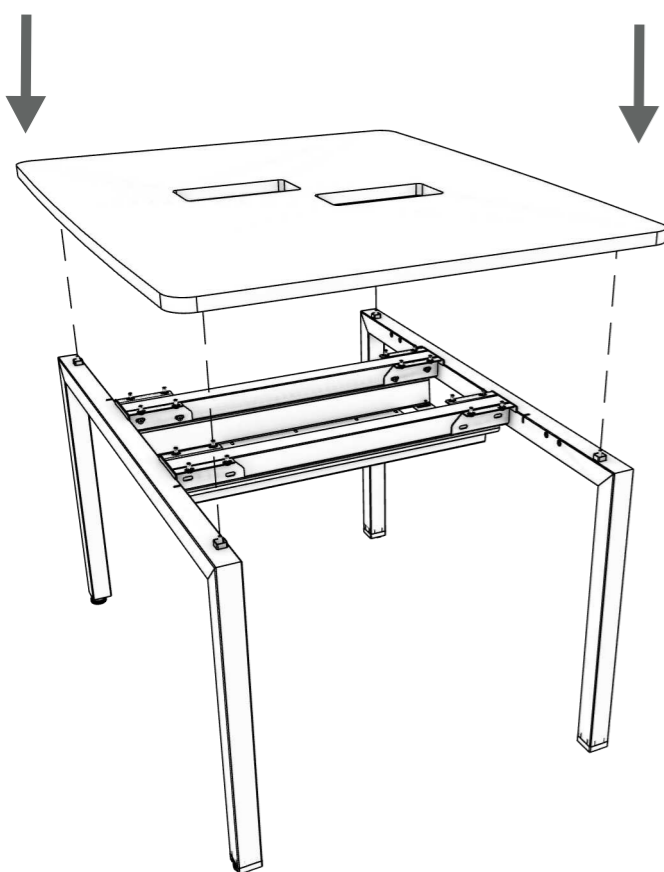


As informações referentes aos kits de fixação encontram-se no Manual dos (Pés).

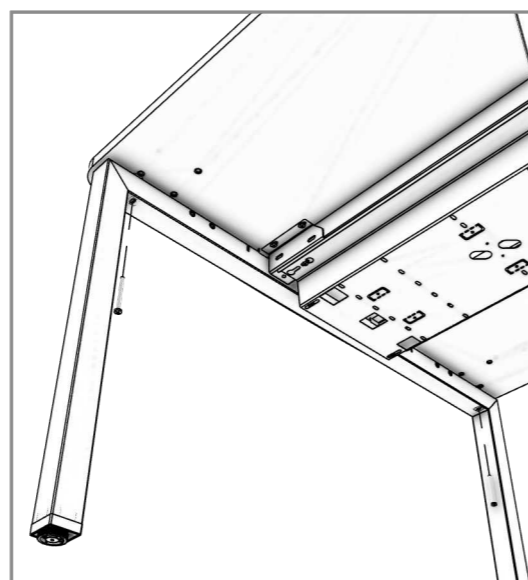
2. - Fixe a calha fiação, com parafuso M6.



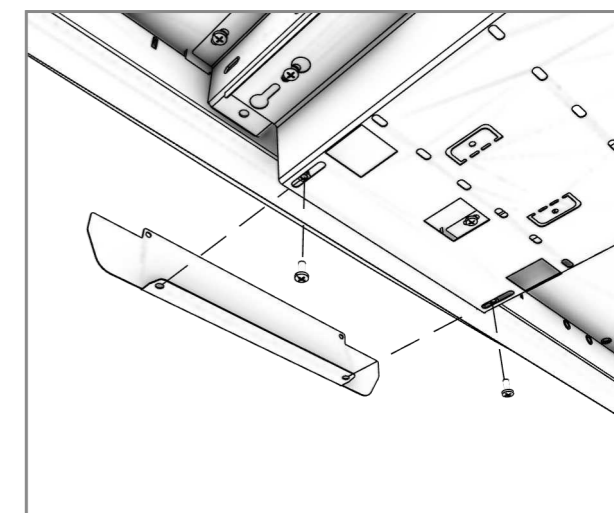
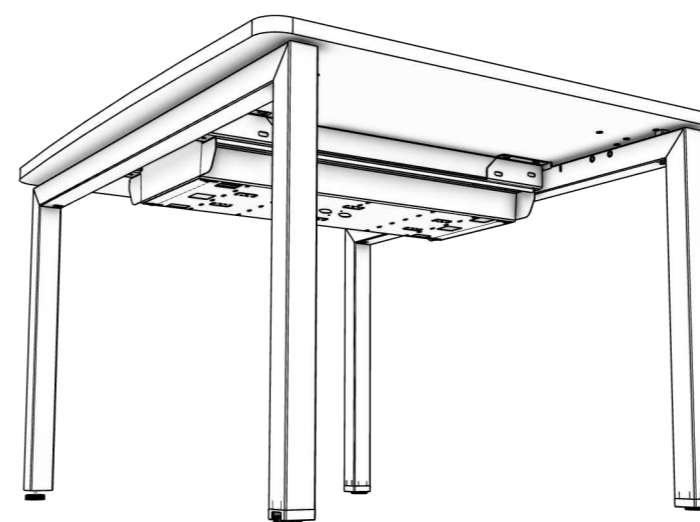
3. - Fixe o Tampo na estrutura, com parafuso M6.



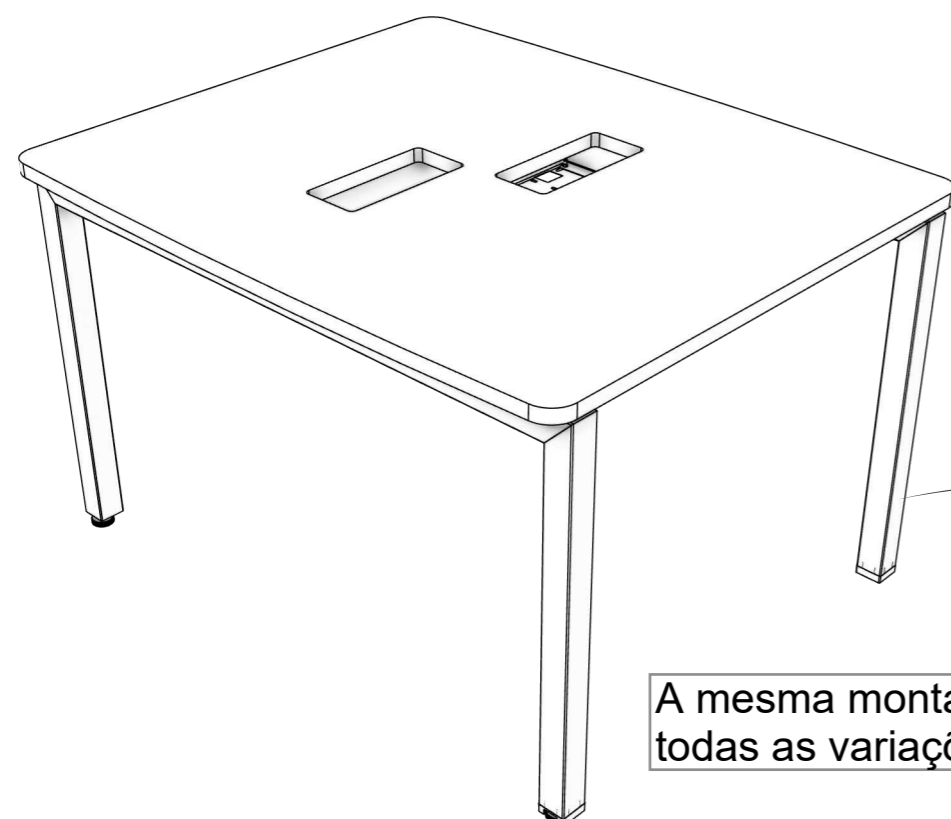
Aplique os tampos e faça a fixação na estrutura metálica.



Parafuse os fechamentos nas laterais da calha elétrica

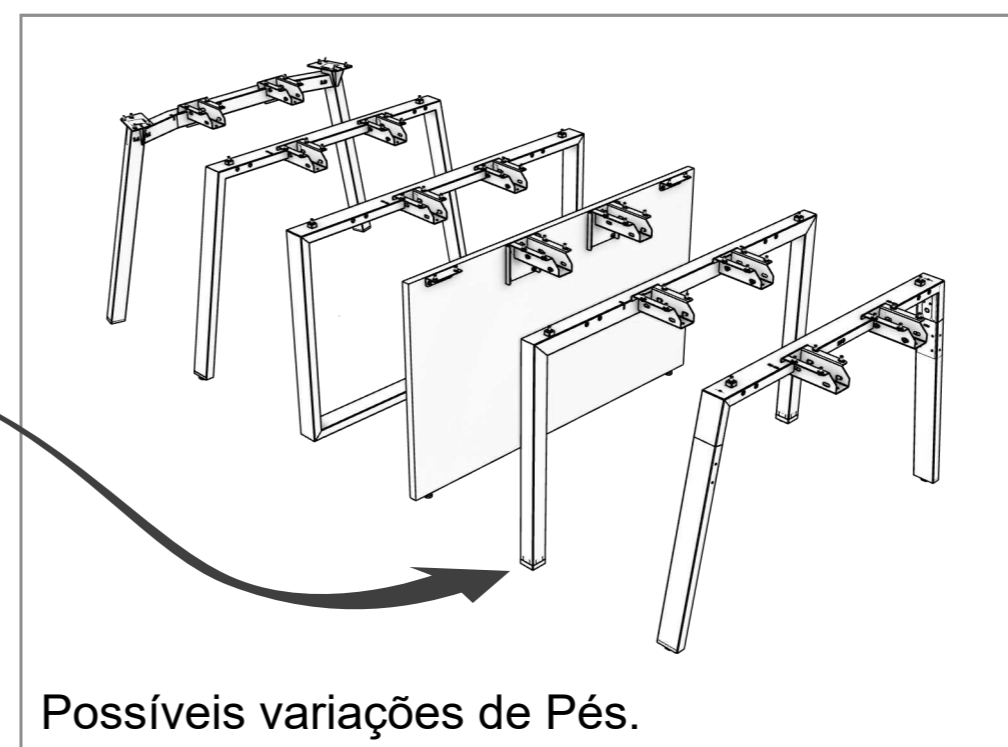


Exemplo: Montagem PD1 com Pé Trave.



A mesma montagem vale para todas as variações de pés

As orientações complementares(Manual), referentes aos pés, estão disponíveis em outro documento.



### Recomendações



**Cuidados na montagem:** Iniciar a montagem forrando o chão com a própria embalagem do produto, para não causar nenhum dano ao montá-lo.



**Manutenção e limpeza:** Não utilizar produtos abrasivos como: Solventes, lixas e etc. Para a limpeza utilizar flanela limpa e seca.



**Exposição:** Evite colocar o móvel em exposição ao sol e próximo a fonte de calor. Não expor o móvel a ação de líquidos ou ambientes com umidade excessiva.



**Informações gerais:** Para maiores informações sobre a montagem e desmontagem, acione a garantia do produto ou ainda em necessidade de assistência técnica, por favor, entrar em contato com a loja onde foi efetuada a compra.



**Segurança:** Nunca suba no móvel, isso pode causar danos ao mesmo e provocar acidentes.

**Obs:**Pés Vendidos, separadamente.

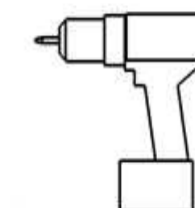
### FERRAMENTAS NECESSÁRIAS PARA A MONTAGEM



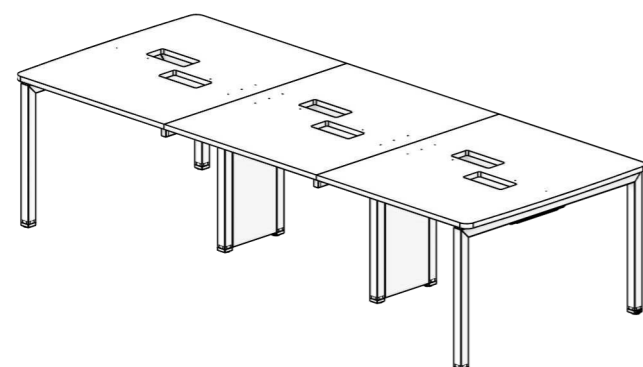
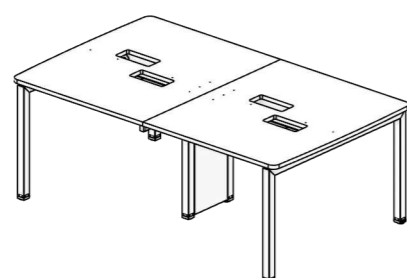
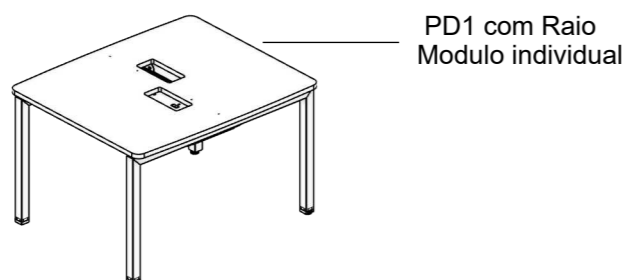
Chave Allen 6mm



Chave Philips



Parafusadeira



**Obs:** Pés laterais, Vendidos separadamente.

### Recomendações



**Cuidados na montagem:** Iniciar a montagem forrando o chão com a própria embalagem do produto, para não causar nenhum dano ao montá-lo.



**Manutenção e limpeza:** Não utilizar produtos abrasivos como: Solventes, lixas e etc. Para a limpeza utilizar flanela limpa e seca.



**Exposição:** Evite colocar o móvel em exposição ao sol e próximo a fonte de calor. Não expor o móvel a ação de líquidos ou ambientes com umidade excessiva.



**Informações gerais:** Para maiores informações sobre a montagem e desmontagem, acione a garantia do produto ou ainda em necessidade de assistência técnica, por favor, entrar em contato com a loja onde foi efetuada a compra.

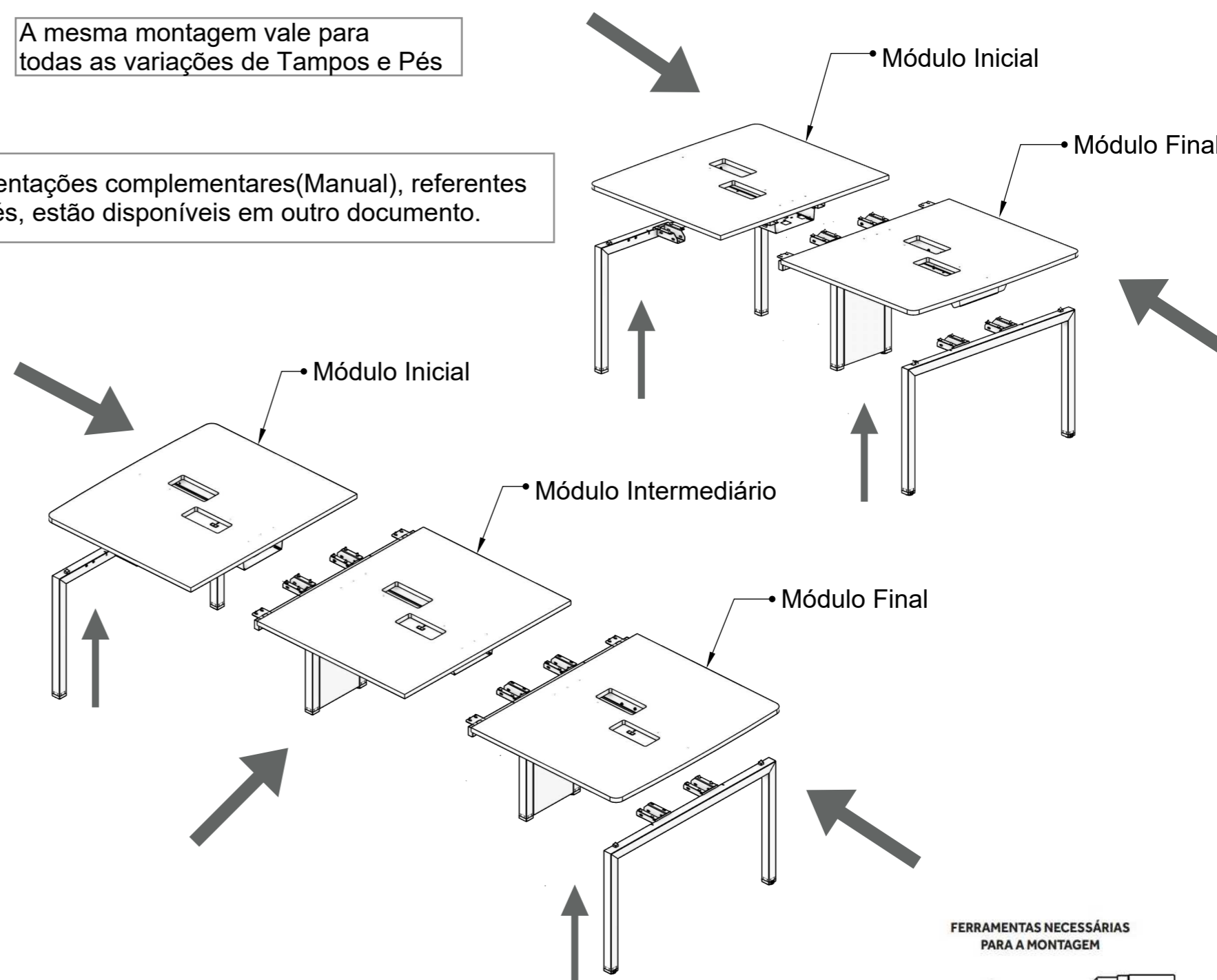


**Segurança:** Nunca suba no móvel, isso pode causar danos ao mesmo e provocar acidentes.

## Acoplamento dos Módulos

A mesma montagem vale para todas as variações de Tampos e Pés

As orientações complementares (Manual), referentes aos pés, estão disponíveis em outro documento.



**Obs:** Para aplicação de mais módulos, o processo de montagem segue o mesmo até que se atinja a quantidade de posições (lugares) desejada.

FERRAMENTAS NECESSÁRIAS  
PARA A MONTAGEM



Chave Allen 6mm Chave Philips Parafusadeira